



**СЛОВАРЬ**

	Слово	Чтение	Перевод
1	空港	くうこう	аэропорт
2	人	ひと	человек
3	入国	にゅうこく	въезд в страну
4	出国	しゅっこく	выезд из страны
5	飛行機	ひこうき	самолет
6	パスポート		паспорт
7	スーツケース		чемодан
8	椅子	いす	стул
9	ホテル		гостиница , отель
10	渋谷	しぶや	район Сибуя (Токио)
11	ハチ公	はちこう	статуя Хатико
12	来ます	きます	приходить
13	机	つくえ	стол
14	黒板	こくばん	доска (школьная)
15	教室	きょうしつ	аудитория, класс
16	窓	まど	окно
17	ベッド		кровать
18	棚	たな	полка
19	部屋	へや	комната
20	コート		пальто, плащ
21	教科書	きょうかしょ	учебник
22	ここ		здесь
23	そこ		там
24	あそこ		вон там
25	どこ		где

**Грамматические обозначения:**

<b>N</b> (англ. Noun)	Существительное
<b>V</b> (англ. Verb)	Глагол





## 1. ここ / そこ / あそこ

Местоимения **ここ/そこ/あそこ** указывают на место.

**ここ** (здесь) - место, где находится говорящий, либо место, близкое к говорящему. **そこ** (там) - место, где находится собеседник, либо место, близкое к собеседнику, но отдаленное от говорящего. **あそこ** (вон там) - место одинаково удалённое от говорящего и собеседника.



Пример:

・ **ここ**は っこうです。

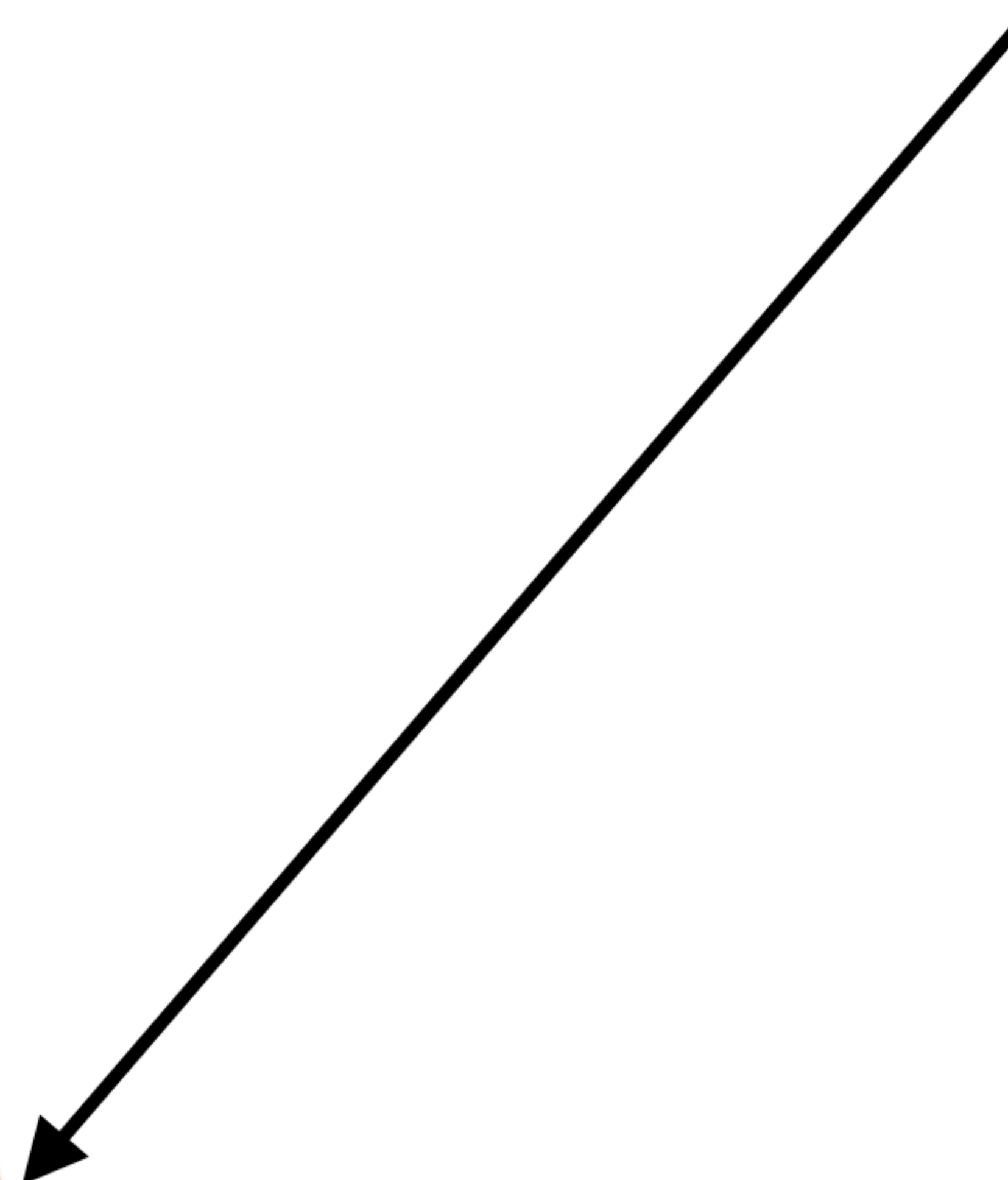
Здесь аэропорт.



ここ



そこ



あそこ





## 2. ここはN1のN2です。

Частица の указывает принадлежность места человеку.

Пример:

- ・ここは はやしさんの へやです。

Здесь комната Хаяси.

## 3. これ / それ / あれはN1のN2です。

Частица の указывает принадлежность предмета определенному человеку.

Пример:

- ・これはニコライさんのベッドです。

Это кровать Николая.

## 4. これ / それ / あれはだれのNですか。

Чтобы спросить, кому принадлежит предмет, используется вопросительное слово だれの - чей/чья.

Пример:

- ・これは だれの スーツケースですか。

Это чей чемодан?

## 5. Nはどこですか。 — N1はN2です。

Чтобы спросить местонахождение предмета, к существительному добавляют падежный показатель は, а затем ставят вопросительное слово どこ, глагол связку です и частицу か.

Пример:

– ユーリさん、ホテルは どこですか。

– ホテルは しぶやです。

– Юрий, где находится ваша гостиница?

– Гостиница находится на Сибуя.





## УРОК 8. ДОМАШНЕЕ ЗАДАНИЕ

### Задание 1.

Напишите чтения иероглифов в предложениях на хирагане.

Пример:  ここは  モスクワの  空こうです。

→ここは  モスクワの  くうこうです。

1.  このコップは  空です。

→\_\_\_\_\_。

2.  ユーリさんは  ロシア人です。

→\_\_\_\_\_。

3.  3人のともだち

→\_\_\_\_\_。

4.  わたしの  ちちは、  ちゅう国人です。

→\_\_\_\_\_。

5.  入国ゲートは  あそこです。

→\_\_\_\_\_。

6.  きょうしつに  入ってください。

→\_\_\_\_\_。

7.  9じに  いえを  出ました。

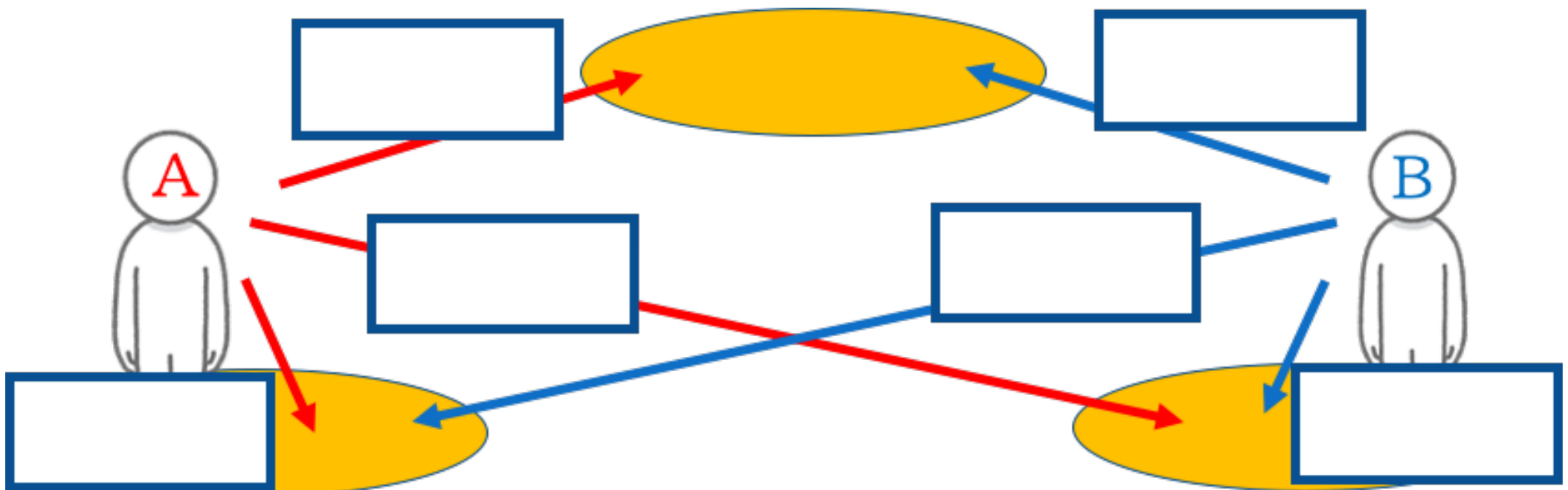
→\_\_\_\_\_。





Задание 2.

Впишите **ここ** / **そこ** / **あそこ**.



Задание 3.

Составьте предложения по примеру.

Пример: (ここ/こうこう) → **ここは** こうこうです。

1. (ここ/きょうしつ) → \_\_\_\_\_。
2. (あそこ/トイレ) → \_\_\_\_\_。
3. (そこ/さくらびょういん) → \_\_\_\_\_。
4. (ここ/はやしさん/へや) → \_\_\_\_\_。

Задание 4.

Составьте предложения по примеру.

Пример: (スーツケース/あそこ)

→ **スーツケースは** どこですか。

- **スーツケースは** あそこです。

1. (ニコライさん/そこ)

→ **ニコライさんは** \_\_\_\_\_。

- \_\_\_\_\_。

先生



2. (入国ゲート/あそこ)

→ \_\_\_\_\_。

- \_\_\_\_\_。

3. (ユーリさんの きょうしつ/あそこ)

→ \_\_\_\_\_。

- \_\_\_\_\_。

### Задание 5.

Составьте предложения по примеру.

Пример: (スーツケース/ユーリさん)

→ これは だれの スーツケースですか。

- ユーリさんの スーツケースです。

1. (コート/さいとうせんせい)

→ これは \_\_\_\_\_。

- \_\_\_\_\_。

2. (きょうかしょ/はやしさん)

→ \_\_\_\_\_。

- \_\_\_\_\_。

3. (けいたいでんわ/たなかさん)

→ \_\_\_\_\_。

- \_\_\_\_\_。



**Задание 6.**

**Напишите ответы на вопрос **ここはどこですか.****

**Пример:** これは つくえです。これは ノートです。

あの人は せんせいです。

ここは きょうしつです。

1. あれは ひこうきです。 これは パスポートです。

これは スーツケースです。

ここは \_\_\_\_\_ です。

2. これは ベッドです。 これは つくえです。

これは いすです。 あれは まどです。

この人は ニコライさんです。

ここは \_\_\_\_\_ の \_\_\_\_\_ です。



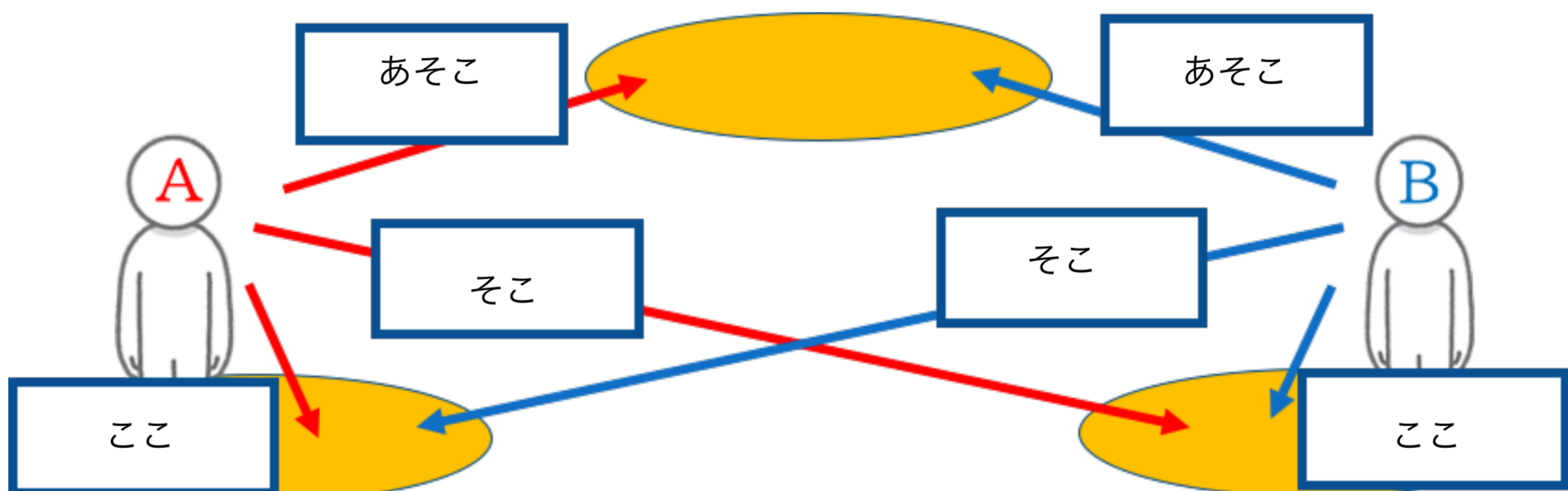


## УРОК 8. ОТВЕТЫ

### Задание 1.

1. このコップは 空です。  
→このコップは からです。
2. ユーリさんは ロシア人です。  
→ユーリさんは ロシアじんです。
3. 3人のともだち  
→さんにんのともだち
4. わたしの ちちは、 ちゅう国人です。  
→わたしの ちちは、 ちゅうごくじんです。
5. 入国ゲートは あそこです。  
→にゅうこくゲートは あそこです。
6. きょうしつに 入ってください。  
→きょうしつに はいってください。
7. 9じに いえを 出ました。  
→くじに いえを でました。

### Задание 2.



### Задание 3.

1. (ここ/きょうしつ) → ここは きょうしつです。
2. (あそこ/トイレ) → あそこは トイレです。
3. (そこ/さくらびょういん) → そこは さくらびょういんです。
4. (ここ/はやしさん/へや) → ここは はやしさんの へやです。



#### Задание 4.

1. (ニコライさん/そこ)  
→ ニコライさんは どこですか。  
- ニコライさんは そこです。
2. (入国ゲート/あそこ)  
→ 入国ゲートは どこですか。  
- 入国ゲートは あそこです。
3. (ユーリさんの きょうしつ/あそこ)  
→ ユーリさんの きょうしつは どこですか。  
- ユーリさんの きょうしつは あそこです。

#### Задание 5.

1. (コート/さいとうせんせい)  
→ これは だれの コートですか。  
- さいとうせんせいの コートです。
2. (きょうかしよ/はやしさん)  
→ これは だれの きょうかしよですか。  
- はやしさんの きょうかしよです。
3. (けいたいでんわ/たなかさん)  
→ これは だれの けいたいでんわですか。  
- たなかさんの けいたいでんわです。

#### Задание 6.

1. あれは ひこうきです。 これは パスポートです。  
これは スーツケースです。  
ここは 空こうです。
2. これは ベッドです。 これは つくえです。  
これは いすです。 あれは まどです。  
この人は ニコライさんです。  
ここは ニコライさんの へやです。

